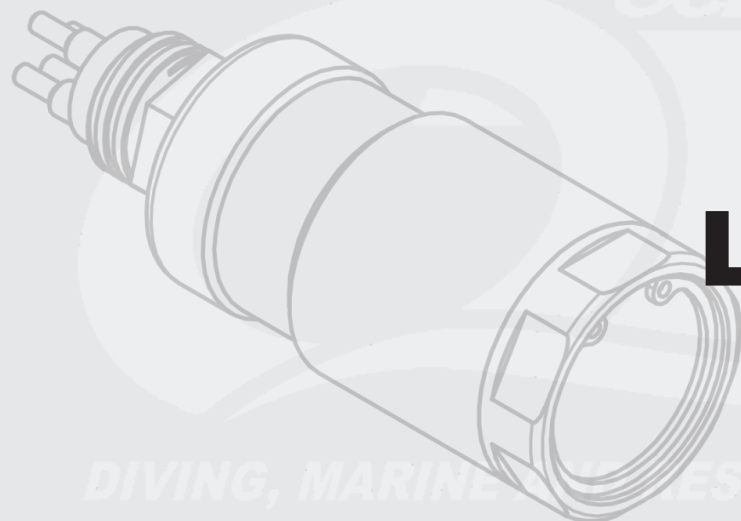


OCEANTECH



PODWODNA Lampa LED O`Tools

DIVING, MARINE & RESCUE SYSTEMS

Podwodna lampa LED została zaprojektowana do zastosowania na małych pojazdach podwodnych ROV i dla nurków komercyjnych. Wykonany ze stali nierdzewnej 316S. Jej niewielkie wymiary ułatwiają montaż do hełmów nurkowych, ROV i wielu innych zastosowań podwodnych. Wykorzystując najnowszą technologię LED, emituje 2500 lumenów światła.

SPECYFIKACJA

- Materiał - stal nierdzewna 316S
- Iliminator - poliwęglan
- Złącze kompatybilne ze złączami OUTLAND - 3 PIN-owe
- Napięcie - 24V
- Sterowanie - 24V
- Zabezpieczenie termiczne - wyłączenie przy 90° C
- Barwa światła - zimna
- LED - 2500 lumenów
- Wymiary:
 - długość ze złączem - 118mm
 - długość bez złącza - 70mm
 - średnica - 36mm
 - waga w powietrzu - 352g
 - waga w wodzie - 260g



Ocean-Tech Sp. z o.o. ul. Kaszubska Droga 13, 80-209 Chwaszczyno

tel. +58 711 76 85 | info@ocean-tech.pl | www.sklep.ocean-tech.pl